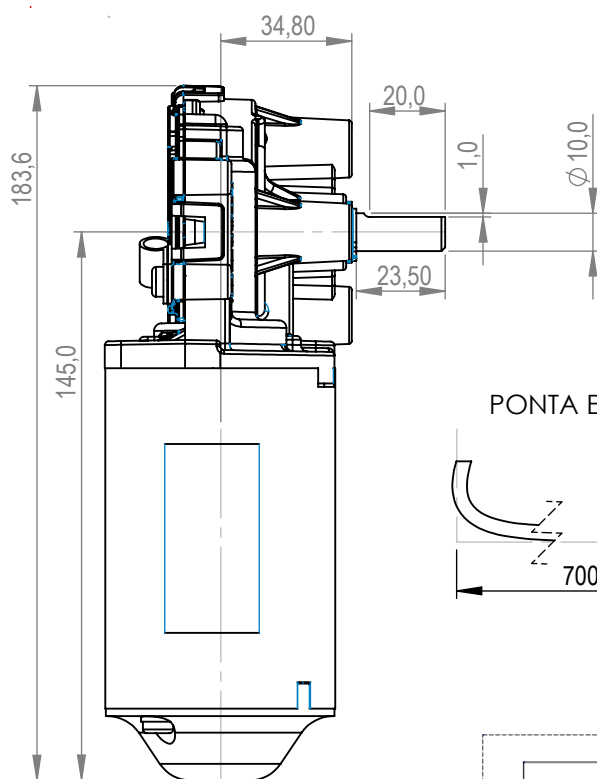
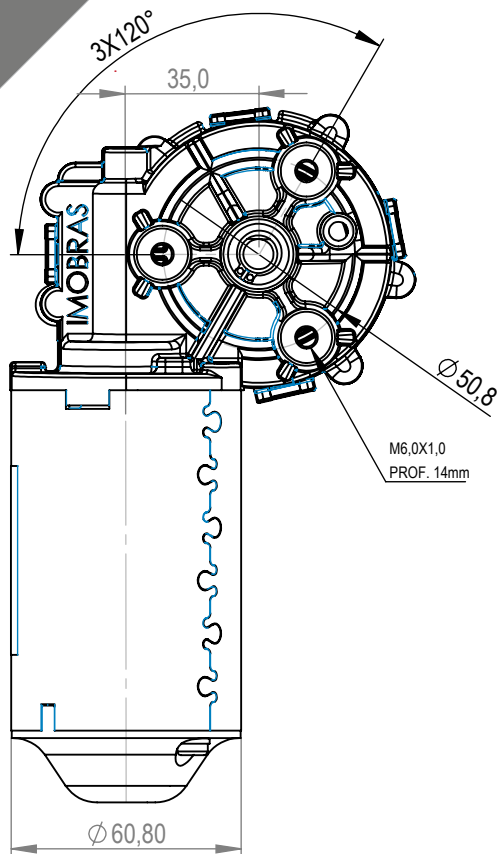
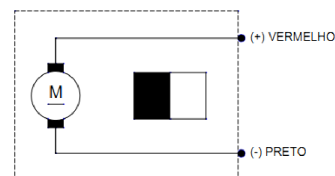
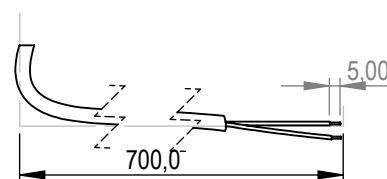


Technical
Drawing

Desenho
Técnico



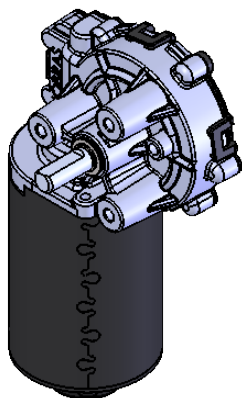
PONTA ESTANHADA



Technical
Specification

Especificação
Técnica

Imagem
Ilustrativa

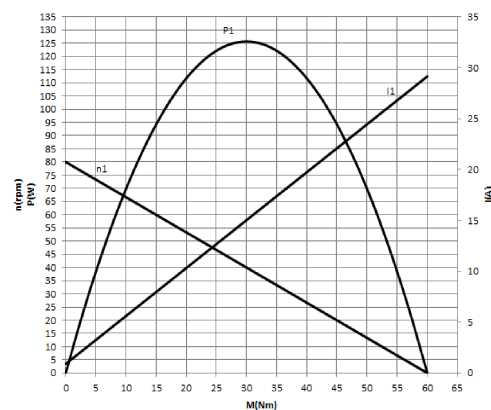


Notas:
Aplicação: industrial

Grades:
Application: industrial

100405024

CARACTERÍSTICAS ELÉTRICAS	
U N (V)	27
P N (W)	45
n N (rpm)	72
I N (A)	4
I max (A)	29
M N (Nm)	6
M max (Nm)	30
i	63:1
Rotação	L / R
Peso (Kg)	1,500



F-04